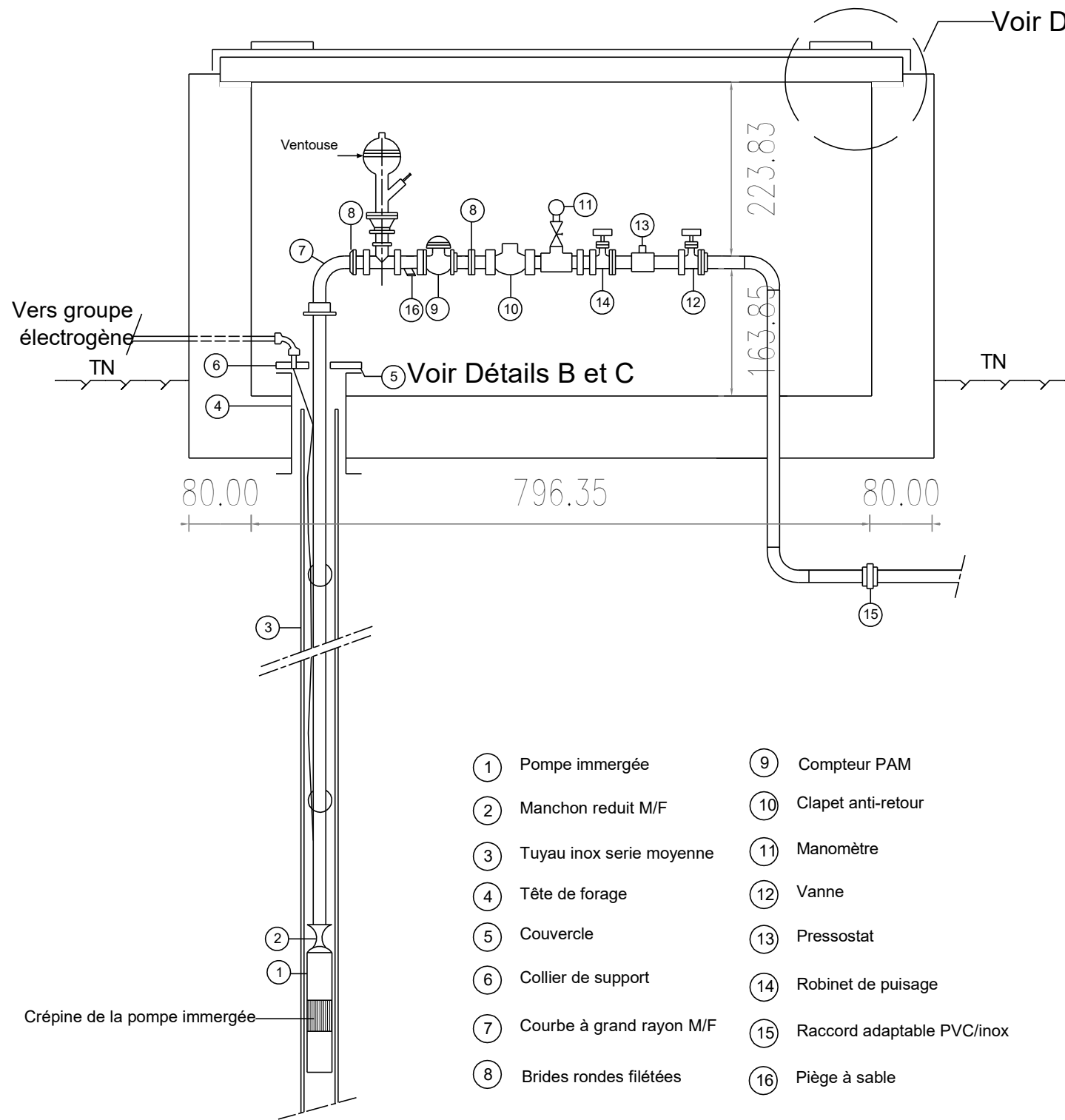


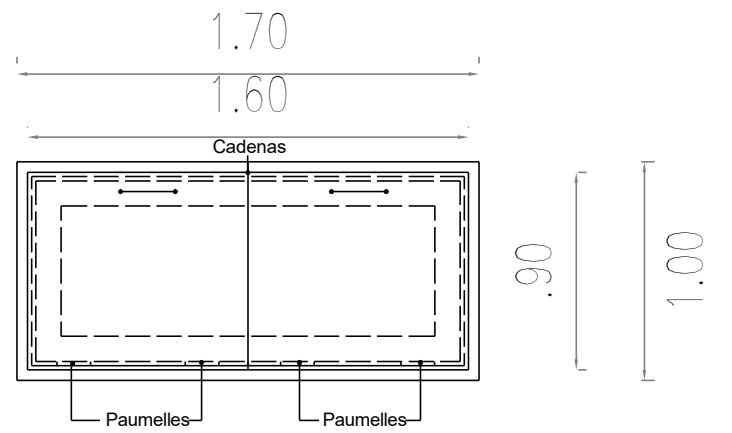
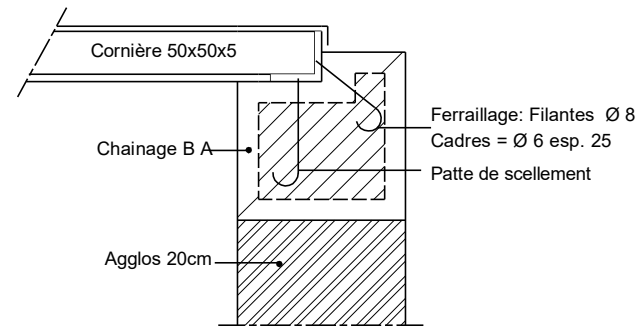
# COUPE A A 1/200



Voir Détail A

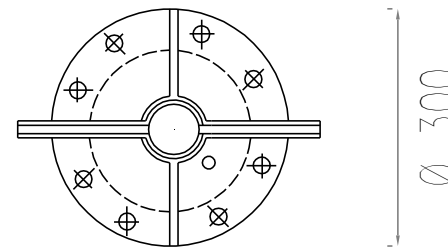
Voir Détails B et C

## DETAIL A

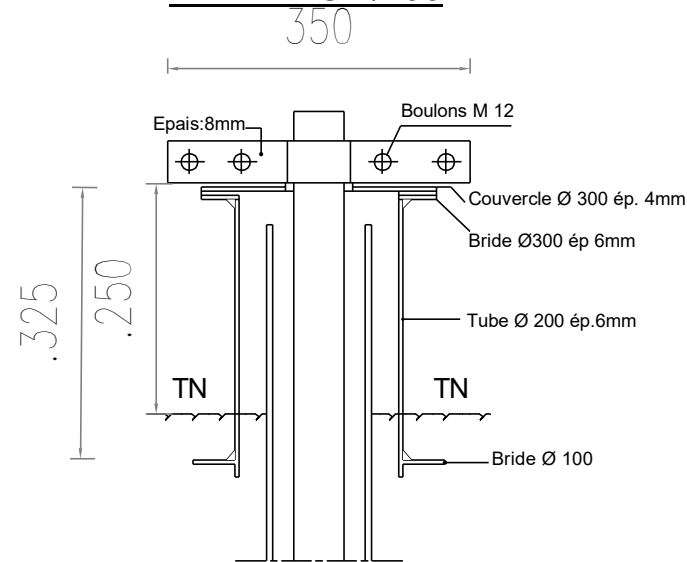


## VUE DE DESSUS

## DETAIL B 1/100



## DETAIL C 1/100



- ① Pompe immergée
- ② Manchon réduit M/F
- ③ Tuyau inox serie moyenne
- ④ Tête de forage
- ⑤ Couvercle
- ⑥ Collier de support
- ⑦ Courbe à grand rayon M/F
- ⑧ Brides rondes filétées
- ⑨ Compteur PAM
- ⑩ Clapet anti-retour
- ⑪ Manomètre
- ⑫ Vanne
- ⑬ Pressostat
- ⑭ Robinet de puisage
- ⑮ Raccord adaptable PVC/inox
- ⑯ Piège à sable

**Belgique** partenaire du développement

**Enabel**

07 BP 5369 Ouagadougou 07  
Tél : (226) 70 33 05 99  
E-mail : green.dic2018@gmail.com

ETUDES D'AVANT PROJET DETAILLE POUR LA REHABILITATION/EXTENSION DU SYSTEME D'ADDUCTION D'EAU POTABLE (AEP) DANS LA COMMUNE DE TCHERIBA ET DE LA MISE A NIVEAU DE L'ADDUCTION D'EAU POTABLE (AEP) DE LA COMMUNE DE DOUROULA

SITE: DOUROULA  
COMMUNE DE DOUROULA

TÊTE DE FORAGE

C								
B						2 DIFFUSION		APD version définitive.
A						1 DIFFUSION		APD version provisoire.
Ind.	Date	Dessiné par	Vérifié par	NATURE DE MODIFICATION				STATUT
PLAN N°				DOU_26		Echelle: X =		INDICE B
								AVRIL. 2026